



GAZCO

Poêles & Inserts Électriques



Un Accueil Chaleureux

Vous souhaitez apprécier l'ambiance chaleureuse et bienfaisante d'un vrai feu de bois, tout en profitant de la facilité, la polyvalence et l'efficacité de l'électricité ? Ne cherchez pas plus loin. Grâce à la toute dernière technologie en matière d'effet de flammes, Gazco a créé une superbe gamme de poêles et inserts électriques offrant un magnifique point focal à tout intérieur, du traditionnel au plus contemporain - et cela sans avoir besoin d'une cheminée !



Sheraton 5 Électrique avec lit de combustible effet bûches et galets et chambranle en pierre Grafton

En couverture : eStudio 135R avec effet bûches et système d'éclairage d'ambiance et Huntingdon 40 Électrique en noir mat avec porte claire





Sommaire

Inserts Électriques 06 - 23

eMotiv 06 - 11

eStudio 12 - 17

eReflex..... 18 - 23

Poêles Électriques 20 - 39

Vogue Midi..... 24 - 25

Vogue Midi T 26 - 27

Chesterfield 5 28 - 29

Sheraton 5..... 28 - 29

Stockton 30 - 31

Huntingdon 32-33

Marlborough2..... 34-35

Fiche comparative des inserts électriques..... 36 - 37

Informations techniques 38 - 41



Tranquilité d'esprit

Le pedigree Gazco

Quand vous choisissez Gazco, compagnie agréée ISO 9001 et ISO 14001, qualité et technologie innovante sont garanties. De designs traditionnels à contemporains, Gazco s'engage à concevoir des chauffages électriques offrant des effets de flammes ultimes. Nos laboratoires de recherche et de développement sont parmi les plus avancés au monde, et veillent à ce que les dernières innovations techniques soient intégrées à nos chauffages, lesquels ont été testés indépendamment afin de répondre aux strictes normes européennes.

Garantie de nos Produits

Votre revendeur expert Gazco vous fournira une garantie de 2 ans à condition que votre nouveau chauffage électrique soit enregistré auprès de Gazco. Veuillez noter que cette garantie ne couvre pas l'usure de certaines pièces consommables. Les poêles et inserts achetés en dehors de notre réseau de revendeurs experts Gazco bénéficieront d'une garantie standard de 1 an. Toutes les modalités des garanties sont disponibles sur www.gazco.fr



Poêle électrique Stockton 5
avec effet de combustible
bûches & galets



eMotiv 74, à trois côtés, agencement au ras du sol

Électrique **Caractéristiques Principales**

L'éclairage descendant illumine les effets de combustible avec un éclairage qui complète les flammes (*eReflex et poêles électriques uniquement*)

Inserts encastrables pour murs multimédias, Inserts installés au ras-du-sol

Système d'éclairage d'ambiance en option (*eReflex et eStudio uniquement*)

Télécommande thermostatique programmable Eco

Chauffage programmable jusqu'à 2 kW. Vous pouvez profiter des flammes avec ou sans apport de chaleur

Options de couleurs des flammes

Fonctions d'économie d'énergie Ecodesign

Fourni avec des effets de bûches réalistes et un effet Cristal de glace*

Couleurs d'éclairage du lit de braises, plus mode spectrum cyclique

Multiples options d'installation

Agencement à simple face, en angle avec retour à droite ou à gauche, et panoramique à trois faces (*eReflex uniquement*)



Application de contrôle sur les appareils iOS & Android (*eReflex & eMotiv uniquement*)



Conçus pour la vie moderne

Nos poêles et inserts sont tous des appareils électriques zéro émission qui allient un design saisissant et de superbes effets de flammes à des fonctionnalités avancées, qui les rendent parfaitement adaptés aux exigences modernes. Doté d'une multitude de fonctions d'économie d'énergie, ils fournissent une chaleur confortable sur demande tout en réduisant la consommation d'énergie inutile.

Conformes à l'Ecodesign

Les fonctionnalités innovantes d'économie d'énergie de nos appareils électriques leur permettent de respecter les normes strictes Ecodesign relatives aux produits énergétiques.

Chauffage zéro émission

Solution de chauffage durable par excellence, les poêles et inserts électriques Gazco ne produisent aucune émission directe et offrent une chaleur propre, efficace et respectueuse de l'environnement. Lorsqu'ils sont alimentés par des énergies renouvelables telles que l'énergie solaire ou éolienne, ils constituent un moyen encore plus écologique de profiter d'un confort et d'une ambiance agréables.



eMotiv

inserts électriques

L'insert Gazco eMotiv transforme magnifiquement votre intérieur, alliant élégance et style épuré. Conçu pour s'intégrer parfaitement dans les ouvertures de cheminée existantes, son design innovant en forme de trapèze simplifie son installation. Disponible en trois tailles, chaque modèle offre une sélection d'effets de flammes captivants et la dernière technologie Chromalight®, créant un lit de braises vivant et hypnotisant qui rehausse votre décor.





VISIONNEZ
LA VIDÉO:
[gazco.fr/
emotiv](https://gazco.fr/emotiv)



L'effet eMotiv

L'eMotiv séduit par ses visuels incroyablement réalistes représentant des bûches de chêne et des braises, magnifiquement complétés par une palette d'effets lumineux réglables conçus pour créer l'ambiance parfaite. Profitez de la lueur chaleureuse des flammes vives ou détendez-vous dans l'ambiance douce d'un lit de braises légèrement éclairé. Chaque réglage est conçu pour améliorer votre détente et votre plaisir, avec ou sans chaleur.

Effets ultra-réalistes de bûches de chêne incandescentes et de braises

L'eMotiv présente un effet de bûches de chêne incroyablement réaliste, inspiré de notre savoir-faire ancestral dans la fabrication de poêles et inserts à bois haut de gamme. Pour un réalisme maximal, certaines parties des bûches s'illuminent lorsque la flamme et le lit de combustible de l'eMotiv sont activés, créant ainsi l'illusion de véritables bûches en feu. Des morceaux de bûches spécialement conçus et des éléments en verre noir complètent l'ensemble, imitant l'esthétique d'un véritable lit de braises. Les modèles eMotiv sont également équipés d'un éclairage discret, conçu pour compléter les différents choix de flammes, renforçant ainsi d'autant plus l'immersion.



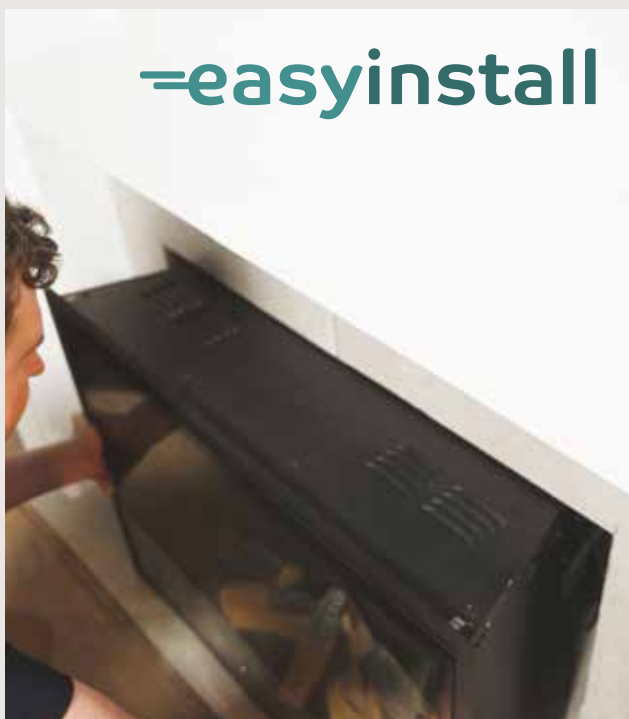
Facilité d'installation

Conçu et fabriqué pour une installation rapide et économique, l'eMotiv excelle dans la modernisation des ouvertures de cheminées existantes tout en minimisant les travaux de construction.



Conception en trapèze du foyer

Tous les modèles sont dotés d'un foyer en trapèze ingénieux qui leur permet de s'intégrer facilement dans les ouvertures de cheminée existantes ou d'être encastrés dans un agencement murale sur mesure.



Branchez et profitez

Une fois installé, il suffit de brancher l'eMotiv à une prise électrique pour pouvoir profiter immédiatement de l'ambiance chaleureuse qu'il apporte à votre intérieur.

eMotiv Tailles et encadrement

La gamme eMotiv propose trois tailles d'inserts électriques, offrant ainsi des options adaptées à divers espaces de vie.

eMotiv 64



Dimensions* (LxH)

Cadre à 4 côtés	687 x 477mm
Cadre à 3 côtés	687 x 457mm

eMotiv 74



Dimensions* (LxH)

Cadre à 4 côtés	789 x 554mm
Cadre à 3 côtés	789 x 534mm

eMotiv 84



Dimensions* (LxH)

Cadre à 4 côtés	890 x 655mm
Cadre à 3 côtés	890 X 635mm

Options d'encadrement intégrées

Le cadre intégré de l'eMotiv garantit un aspect élégant et discret avec une finition impeccable, masquant ainsi les imperfections du plâtre autour de l'ouverture d'installation. Le cadre peut être configuré en 4 côtés ou en 3 côtés, avec une bordure inférieure facilement amovible, s'adaptant ainsi à une grande variété d'installations.



Cadre à 4 côtés

Cadre à 3 côtés

*Les dimensions indiquées sont celles visibles au moment de l'installation.

eMotiv

Caractéristiques

- Trois tailles disponibles
- Cadre intégré à 3 ou 4 côtés
- Système LED Chromalight® Immersive
- Flammes réalistes et lit de braises pulsant et un lit de braises incandescentes
- Chauffage programmable jusqu'à 2 kW
- Trois options de flammes différentes : Ambre, Ambre avec focus Bleu et Bleu
- Huit couleurs d'éclairage du lit de braises et Mode Spectrum
- Effets ultra réalistes des bûches de chêne et des braises
- Protection authentique des bûches
- Foyer en trapèze pour une installation facile par emboîtement
- Convient aux installations encastrées ou au ras du sol
- Télécommande thermostatique programmable Eco
- Contrôle par application
- Appréciez avec ou sans apport de chaleur
- Caractéristiques d'économie d'énergie Ecodesign

 **eco**
DESIGN

 **chromalight**[®]
SYSTÈME LED IMMERSIF





eStudio

inserts électriques

Visuels de flammes hypnotiques. Effets de bûches ultra-réalistes et fait main. Un éclairage d'ambiance. La collection eStudio apporte tout cela et bien plus encore dans votre pièce de vie, sur simple pression d'un bouton.

Proposés en version encastrée ou murale dans de tailles variées, ces inserts électriques innovants offrent un design versatile qui s'adapte à presque tous les intérieurs.



Ambiance instantanée

Un choix de bûches rougeoyantes plus vraies que nature - Pour un réalisme optimal, certaines parties de l'effet bûches s'illuminent lorsque les flammes Chromalight et le lit de braises de l'insert sont activés, tout comme de vraies bûches. Toutes les tailles eStudio sont livrées avec un effet de bûches détaillé à la main. L'effet de bûches en bouleau argenté crée un visuel alternatif tout aussi captivant, disponible pour les modèles encastrables. Effets de braises animés - Pour créer l'illusion de vraies braises, le lit de combustible de l'eStudio est composé d'un support en verre noir par endroit, agrémenté d'un revêtement réaliste ressemblant à de la cendre.

*Effet bûches en bouleau argenté en option
(Effet bûches standard présenté ci-dessous)*



Choisissez votre eStudio

La gamme eStudio comprend différents modèles d'inserts encastrables, vous offrant ainsi un large choix d'options adaptées à votre espace de vie. Grâce à leur conception, les modèles eStudio ont une profondeur plus réduite que de nombreux autres inserts électriques. Cette caractéristique les rend adaptés à divers agencements, en particulier lorsque l'espace au sol est limité. Les modèles encastrables eStudio sont parfaitement adaptés aux installations sur un mur multimédia ou sur un mur à agencement personnalisé, le modèle 60R étant également parfaitement adapté aux installations dans un chambranle.



eStudio 60R avec effet bûches en chêne



eStudio **85R**

Dimensions*:
836 x 330mm (LxH)



eStudio **105R**

Dimensions*:
1036 x 330mm (LxH)



eStudio **135R**

Dimensions*:
1336 x 330mm (LxH)



eStudio **165R**

Dimensions*:
1574 x 330mm (LxH)



eStudio **60R**

Dimensions*:
600 x 600mm (LxH)



eStudio 105R avec effet bûches en chêne



*Les dimensions indiquées sont celles visibles lors de l'installation



eStudio

Caractéristiques

- Système Chromalight LED immersif
- Trois options de flammes différentes: Ambre et Jaune, Ambre avec focus Jaune, Jaune avec focus Ambre
- Lit de braises rougeoyant et réaliste
- 13 couleurs d'éclairage du lit de combustible et mode Spectrum
- Effet de flammes et de combustible pouvant être apprécié sans chaleur
- Compatible avec un chambranle et un cadret
- Effets de combustible rougeoyant ultra réalistes en bûche ou en bouleau argenté
- Télécommande thermostatique programmable Eco
- Jusqu'à 2kW de chauffage programmable
- Système d'éclairage d'ambiance en option
- Très faible profondeur (entre 195 et 225 mm)



eStudio 105R avec effet bûches en bouleau argenté, avec le kit d'éclairage d'ambiance en option



**Compatible avec les modèles 60R uniquement*

VISIONNEZ
LA VIDÉO:
[gazco.fr/
estudio](http://gazco.fr/estudio)



eReflex

inserts électriques

Le confort au coin du feu, qu'il pleuve ou qu'il neige - la nouvelle génération de la gamme eReflex associe sans effort la beauté à une chaleur électrique pratique, mettant l'art du feu à portée de main.

Mais l'eReflex ne se contente pas d'offrir des effets hypnotiques et une lueur au coin du feu. Conçue avec les toutes dernières technologies LED Chromalight®, un choix de lits de combustibles étonnants, ainsi qu'une application de contrôle, cette gamme d'inserts électriques innovants vous permet de choisir l'ambiance parfaite en fonction de vos envies, en laissant libre cours à votre imagination.



Des effets de flammes et de combustible fascinants

Un choix de bûches rougeoyantes plus vraies que nature - Pour un réalisme optimal, certaines parties de l'effet bûches s'illuminent lorsque les flammes Chromalight et le lit de braises de l'insert sont activés, tout comme de vraies bûches. Toutes les tailles eStudio sont livrées avec un effet de bûche détaillé à la main. L'effet de bûche en bouleau argenté crée un affichage alternatif tout aussi captivant, disponible pour les modèles encastrables. Effets de braises animés - Pour créer l'illusion de vraies braises, le lit de combustible de l'eStudio est composé d'un support en verre noirci par endroit, agrémenté d'un revêtement réaliste ressemblant à de la cendre.

Effet Cristal de glace



Effet Bûches en chêne



Choisissez votre eReflex

La collection eReflex se compose de quatre tailles d'inserts électriques versatiles, vous offrant un large éventail d'options pour répondre aux besoins de votre espace de vie.



eReflex **55RW**

Dimensions*:
555 x 555mm (LxH)



*Système LED
immersif Chromalight*



*Télécommande
thermostatique
programmable Eco*



*Effets flammes
multiples*



*Lit de combustible
personnalisable*



eReflex **135RW**

Dimensions*:
1355 x 380mm (LxH)



eReflex **150RW**

Dimensions*:
1505 x 380mm (LxH)



eReflex **195RW**

Dimensions*:
1955 x 380mm (LxH)



*eReflex 55RW de Gazco avec effet bûches en chêne,
agencement à deux faces avec retour droit*

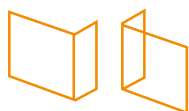
Options à simple face,
en angle à deux faces
ou à trois faces en vue
panoramique - le tout
à partir d'un seul insert



eReflex 150RW de Gazco avec effet bûches en chêne, agencement panoramique à trois faces



À simple face



En angle à deux faces



Trois faces, vue panoramique



eReflex

Caractéristiques

- Peut être facilement configuré en tant qu'insert à trois faces, en angle avec retour à droite ou à gauche ou à simple face
- Système Chromalight® LED
- Livré avec l'effet bûches en chêne ultra-réaliste ou l'effet alternatif Cristal de glace
- Trois choix de couleurs de flamme : orange, orange avec focus bleu et bleu
- L'éclairage descendant permet d'éclairer les bûches
- Huit couleurs d'éclairage du lit de combustible, plus un mode Spectrum cyclique
- Télécommande thermostatique programmable Eco
- Contrôle par application sur les appareils iOS et Android
- Chauffage programmable jusqu'à 2kW
- Caractéristiques d'économie d'énergie Ecodesign
- Système d'éclairage d'ambiance en option
- Les flammes peuvent être appréciées avec ou sans chaleur



eReflex 55RW de Gazco avec effet bûches en chêne, agencement à trois faces. Illustré avec le système d'éclairage d'ambiance en option



eReflex 135RW avec effet bûches de chêne, agencement à simple face

Vogue **Midi**



Vogue Midi Midline Électrique avec lit de combustible effet bûches et galets



Vogue Midi Électrique avec lit de combustible effet bûches et galets

La gamme électrique Vogue Midi offre l'expérience d'un véritable poêle à bois sans aucun inconvénient. Ces élégants poêles électriques sont équipés de la technologie LED Chromalight Immersive, vous permettant de contrôler les effets flamme ainsi que l'éclairage du lit de combustible, afin de créer l'ambiance parfaite pour votre intérieur. La gamme existe en deux modèles: le Vogue Midi ou le Vogue Midi Midline, ce dernier offrant un compartiment à bûches décoratif, pour ajouter à l'effet authentique. Chaque poêle est livré avec un choix d'éléments pour disposer le lit de combustible tel qu'on le souhaite : des bûches céramiques hautement réalistes, des galets gris et transparents, et le « Cristal de Glace », pour une touche ultramoderne. Ces accessoires interchangeables accompagnés des options de lumière aux couleurs changeantes créent ensemble un spectacle visuel sur mesure.

*Pour plus d'informations, veuillez vous reporter à la **page 39**.*

Finition

Noir mat

Lit de combustibles interchangeables

Bûches, galets et Cristal de glace

Effets flamme

Ambre, bleu ou ambre bleuté

Puissance

*1.0kW - 2.0kW
(ou effet flamme uniquement)*

Dimensions L x H x P (mm)

*Midi: 416 x 639 x 348
Midi Midline: 418 x 791 x 348*



*Télécommande
Programmable
thermostatique
ECO*





Vogue **Midi T**



Poêle électrique Vogue Midi T avec effet bûches et galets, présenté sur banc haut 180



Poêle électrique Vogue Midi T avec effet bûches et galets

Le Vogue Midi T existe en version sur plinthe, ou avec un magasin à bûches incorporé pour les modèles Midline ou Highline, offrant davantage de hauteur. Alternativement, le modèle mural procure un effet résolument moderne. Le Vogue Midi T peut être installé sur un banc contemporain en acier.

Pour plus d'informations, veuillez vous reporter à la **page 39**.

Finition

Noir mat

Lit de combustibles interchangeables

Bûches, galets et Cristal de glace

Effets flamme

Ambre, bleu ou ambre bleuté

Puissance

1.0kW - 2.0kW
(ou effet flamme uniquement)

Dimensions L x H x P (mm)

Midi T: 418 x 776 x 349

Midi T Midline: 418 x 928 x 349



Télécommande
Programmable
thermostatique
ECO







Chesterfield 5 & Sheraton 5



Sheraton 5 Électrique avec lit de combustible effet bûches et galets



Sheraton



Chesterfield



Chesterfield 5 électrique avec effet de combustibles bûches et galets sur flamme Ambre



Sheraton 5 Électrique de Gazco avec effet de combustible bûches & galets et Chambranle en pierre calcaire Grafton

Offrant élégance, style et sophistication, les poêles électriques Sheraton 5 et Chesterfield 5 de Gazco respirent à la fois le design et l'esthétique traditionnelle. Pour une authenticité inégalée, ceux-ci sont fabriqués avec la même fonte et le même acier robuste que ceux utilisés dans nos versions à bois, tandis qu'à l'intérieur, des flammes et des braises réalistes immersives complètent l'expérience.

Pour plus d'informations, veuillez vous reporter à la **page 40**.

Finition

Noir mat

Lit de combustibles interchangeable

Bûches, galets et Cristal de glace

Effets flamme

Ambre, bleu ou ambre bleuté

Puissance

0.75kW - 1.5kW
(ou effet flamme uniquement)

Dimensions L x H x P (mm)

Chesterfield 5: 472 x 614 x 391
Midi T Midline: 458 x 614 x 371



Télécommande
Programmable
thermostatique
ECO





Stockton



Stockton2 Moyen Électrique avec effet de combustible bûches & galets



Stockton2 Petit Électrique avec effet de combustible bûches & galets

Avec leurs portes en fonte et leurs corps en acier de haut calibre, les poêles électriques Stockton 5, Stockton2 Petit et Stockton2 Moyen offrent le charme des poêle à bois traditionnels, avec toute la facilité d'appareils électriques.

Grâce à la technologie avancée Chromalight®, les effets de flamme sont projetés sur le lit de combustible, tandis qu'un éclairage se fait par le haut et par le bas, créant l'impression d'un lit de braises rougeoyantes en trois dimensions. Les réglages de couleur LED et les accessoires de lit de combustible interchangeables vous permettent d'adapter les effets visuels de votre poêle à votre humeur.

Pour plus d'informations, veuillez vous reporter à la **page 40**.

Finition

Noir mat

Lit de combustibles interchangeables

Bûches, galets et Cristal de glace

Effets flamme

Ambre, bleu ou ambre bleuté

Puissance

1.0kW - 2.0kW

Dimensions L x H x P (mm)

Stockton2 Petit: 422 x 525 x 289

Stockton 5: 481 x 544 x 273

Stockton2 Moyen: 601 x 616 x 347



Télécommande
Programmable
thermostatique
ECO



Huntingdon



Huntingdon 30 Électrique en noir mat avec porte gothique



Huntingdon 20 Électrique en noir mat avec porte gothique

Les formes nobles de la collection électrique Huntingdon prennent vie grâce à la technologie Chromalight® de Gazco. Ces poêles raffinés sont disponibles en différentes tailles et finitions afin de compléter tout type d'intérieur. Vous pouvez également choisir entre une porte claire ou gothique, selon votre goût.

Pour plus d'informations, veuillez vous reporter à la **page 40**.

Finition

Noir mat

Lit de combustibles interchangeable

Bûches, galets et Cristal de glace

Effets flamme

Ambre, bleu ou ambre bleuté

Choix de porte

Porte Gothique
Porte Claire

Puissance

1.0kW - 2.0kW

Dimensions L x H x P (mm)

20: 413 x 536 x 324

30: 560 x 592 x 351

40: 641 x 653 x 397



Télécommande
Programmable
thermostatique
ECO





Marlborough2



Marlborough2 Petit Électrique avec effet de combustible bûches & galets



Marlborough2 Moyen Électrique avec effet de combustible bûches & galets

Que votre style soit plutôt campagne ou ville, traditionnel ou contemporain, l'innovant Marlborough2 s'adaptera à votre style de vie et à votre décoration intérieure. Les deux modèles, Petit et Moyen, sont dotés de larges vitres vous offrant un visuel chaleureux, avec ou sans apport de chaleur, réglable depuis le confort de votre canapé.

Pour plus d'informations, veuillez vous reporter à la **page 40**.

Finition

Noir mat

Lit de combustibles interchangeable

Bûches, galets et Cristal de glace

Effets flamme

Ambre, bleu ou ambre bleuté

Puissance

1.0kW - 2.0kW

Dimensions L x H x P (mm)

Petit: 429 x 558 x 355

Moyen: 600 x 583 x 406



Télécommande
Programmable
thermostatique
ECO



























Inserts électriques Fiche comparative

Lorsque vous choisissez votre insert électrique idéal, chaque détail compte. Notre page comparative complète est conçue pour simplifier votre prise de décision en présentant clairement les principales caractéristiques de chaque modèle. Qu'il s'agisse des fonctionnalités exceptionnelles des gammes FireFX Atmos ou des gammes Gazco eReflex et eStudio, vous pouvez facilement comparer ou différencier les informations essentielles. Des technologies emblématiques telles que la technologie Flamme Authentique de pointe de l'Onyx Fusion 150RW aux options d'éclairage du lit de combustible de l'Onyx Avita, cet aperçu vous aide à évaluer les capacités de chaque modèle et à sélectionner l'insert électrique qui mettra le mieux en valeur votre espace.



	Gazco eStudio	Gazco eReflex	Gazco eMotiv	Onyx Avanti	Onyx Fusion	Onyx Avita	FireFX Atmos
Modèles disponibles et zones de visualisation de la flamme* Les dimensions indiquées sont celles visibles au moment de l'installation (largeur x hauteur)	60R 600 x 600mm	55RW 555 x 555mm	64 627 x 403mm	110RW 1100 x 425mm	150RW 1500 x 425mm	120RW 1182 x 434mm	105R 1050 x 450mm
	85R 836 x 330mm	135RW 1355 x 380mm	74 729 x 479mm	150RW 1500 x 425mm		160RW 1582 x 434mm	135R 1350 x 450mm
	105R 1036 x 330mm	150RW 1505 x 380mm	84 830 x 581mm	190RW 1950 x 425mm		190RW 1882 x 434mm	165R 1650 x 450mm
	135R 1336 x 330mm	195RW 1955 x 380mm					195R 1950 x 450mm
	165R 1574 x 330mm						
Option accrochable au mur	✓ Arosa & Cerreto	-	-	✓ Milazzo	-	-	✓ Console Venezia
Profondeur de la chambre de combustion	60R 225mm Autres modèles 196mm	55RW 302mm Autres modèles 272mm	64 & 74 298mm 84 330mm	Tous les modèles 336mm	150RW 263mm	Tous les modèles 317mm	Tous les modèles 140mm
Modèle encastrable	✓	✓	✓	✓	✓	✓	✓
Peut être agencé en tant qu'insert à plusieurs faces	-	✓	-	✓	✓	✓	-
Effet de flammes	 3 réglages disponibles	 3 réglages disponibles	 3 réglages disponibles	 8 Settings Available for Both Primary & Secondary Flames	 Technologie de flamme authentique 16 réglages disponibles	 5 réglages disponibles	 5 réglages disponibles
Vitesse de flamme réglable	-	-	-	✓	-	-	-
Options d'éclairage du lit de combustible	 13 réglages plus un mode spectrum	 8 réglages plus un mode spectrum	 8 réglages plus un mode spectrum	 8 réglages plus un mode spectrum	 8 réglages plus un mode spectrum	 8 réglages plus un mode spectrum	 13 réglages plus un mode spectrum
Choix de l'effet de combustible	• Effet de bûches • Bouleau argenté**	• Effet de bûches en chêne • Effet glace de cristal	• Effet de bûches en chêne	• Effet de bûches en chêne • Effet de bûches en bouleau argenté	• Effet de bûches en bouleau	• Effet de bûches en chêne	• Effet de bûches
Options d'éclairage vers le bas	-	 2 réglages changeant en fonction de la flamme	 2 réglages changeant en fonction de la flamme	 8 réglages plus un mode spectrum	 2 réglages disponibles	 2 réglages disponibles	-
Éclairage des bûches	-	-	-	 11 réglages plus un mode spectrum	 8 réglages plus un mode spectrum	 3 réglages disponibles	-
Mode ventilation sans chauffage	-	-	-	-	-	✓	-
Verre anti-reflet	-	-	-	-	-	✓	-
Effet sonore d'un feu crépitant	-	-	-	-	-	✓	-
Télécommande thermostatique programmable Eco	✓	✓	✓	✓	✓	✓	✓
Caractéristiques d'économie d'énergie Ecodesign	✓	✓	✓	✓	✓	✓	✓
Détection de fenêtres ouvertes	✓	✓	✓	✓	✓	✓	✓
Contrôle de démarrage adaptatif	✓	✓	✓	✓	✓	✓	-
Système d'éclairage d'ambiance LED en option¹	✓**	✓	-	✓	✓	✓	-
Application de contrôle sur les appareils iOS et Android	-	✓	✓	✓	✓	✓	-
Chauffage programmable jusqu'à 2 kW	✓ Jusqu'à 2kW	✓ Jusqu'à 2kW	✓ Jusqu'à 2kW	✓ Jusqu'à 2kW	✓ Jusqu'à 2kW	✓ Jusqu'à 2kW	✓ Jusqu'à 1.5kW
Système LED Chromalight® immersif	✓	✓	✓	✓	✓	✓	-
Effets de flamme avec ou sans apport de chaleur	✓	✓	✓	✓	✓	✓	✓
Pré-réglages quotidiens et hebdomadaires	✓ Via la télécommande	✓ Via l'application	✓ Via l'application	✓ Via l'application	✓ Via l'application	✓ Via l'application	✓ Via la télécommande

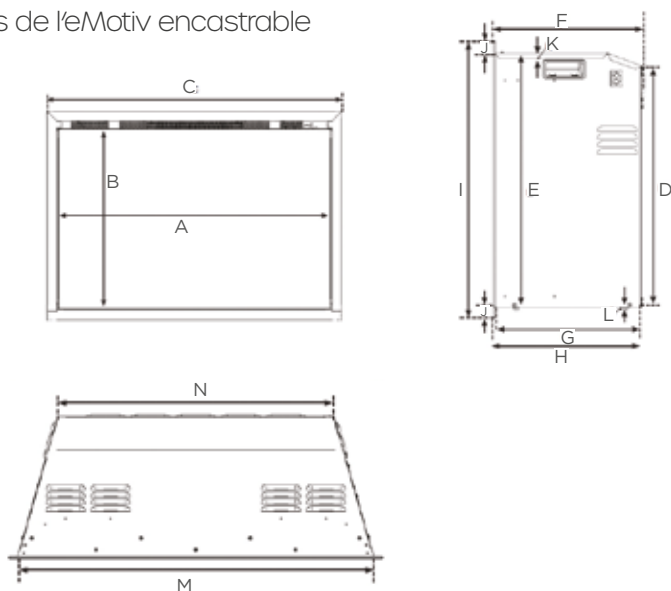
*Pour toutes les dimensions, veuillez vous reporter aux brochures. **Disponible uniquement sur les modèles eStudio encastrés. ¹L'éclairage d'ambiance est doté de 13 réglages et d'un mode Spectrum

Informations techniques

eMotiv

Description	Code Produit	Zone de visualisation des flammes (L x H)	Puissance
eMotiv 64	210-364	Cadre à 4 côtés: 687 x 477mm Cadre à 3 côtés: 687 x 457mm	Jusqu'à 2.00kW
eMotiv 74	210-390	Cadre à 4 côtés: 789 x 554mm Cadre à 3 côtés: 789 x 534mm	Jusqu'à 2.00kW
eMotiv 84	210-414	Cadre à 4 côtés: 890 x 655mm Cadre à 3 côtés: 890 x 635mm	Jusqu'à 2.00kW

Dimensions de l'eMotiv encastrable

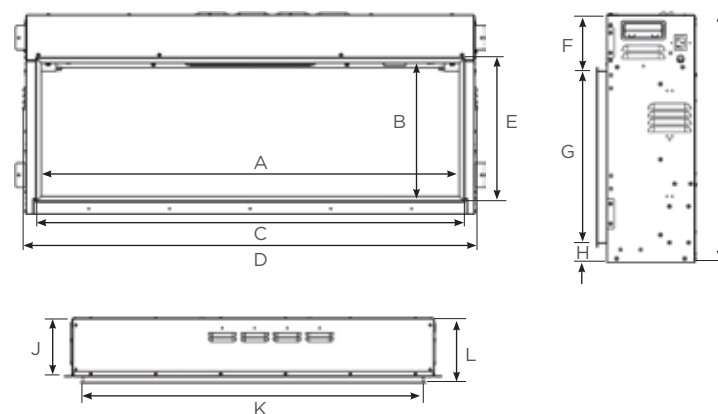


	A	B	C	D	E	F	G	H	I	J	K	L	M	N
eMotiv 64	627	403	687	407	432	302	295	298	477	20	11	6	648	478
eMotiv 74	729	479	789	482	508	302	295	298	554	20	11	6	750	580
eMotiv 84	830	581	890	574	610	337	327	330	655	20	11	6	851	661

eStudio

Description	Code Produit	Zone de visualisation des flammes (L x H)	Puissance
eStudio 60R Package	223-495	600 x 600mm	Jusqu'à 2.00kW
eStudio 85R Package	223-507	836 x 330mm	Jusqu'à 2.00kW
eStudio 105R Package	223-518	1036 x 330mm	Jusqu'à 2.00kW
eStudio 135R Package	223-525	1336 x 330mm	Jusqu'à 2.00kW
eStudio 165R Package	223-551	1574 x 330mm	Jusqu'à 2.00kW

Dimensions de l'eStudio encastrable



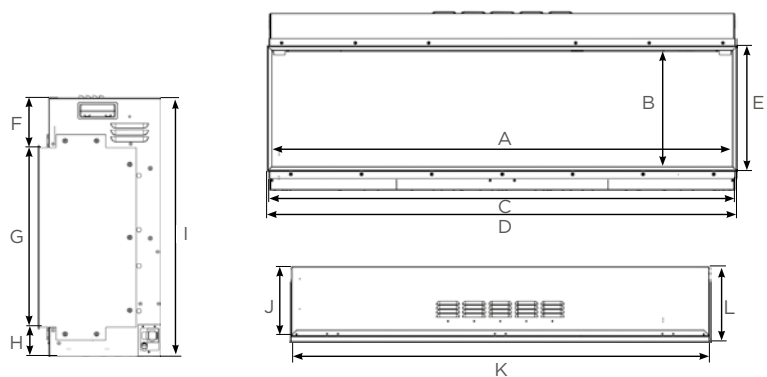
	A	B	C	D	E	F	G	H	I	J	K	L
eStudio 60R	600	600	628	688	628	112	614	38	764	204	614	225
eStudio 85R	836	330	864	924	358	112	344	38	494	175	850	196
eStudio 105R	1036	330	1064	1124	358	112	344	38	494	1175	1050	195
eStudio 135R	1336	330	1364	1424	358	112	344	38	494	175	1350	196
eStudio 165R	1574	330	1602	1662	358	112	344	38	494	175	1588	196

Informations techniques

eReflex

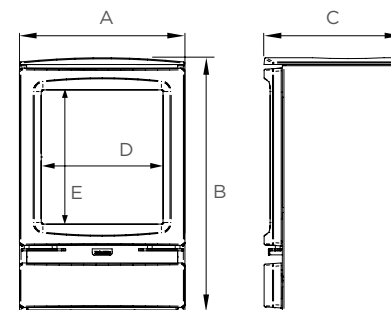
Description	Code Produit	Zone de visualisation des flammes (L x H)	Puissance
eReflex 55RW	210-116	555 x 555mm	Jusqu'à 2.00kW
eReflex 135RW	210-153	1355 X 380mm	Jusqu'à 2.00kW
eReflex 150RW	210-177	1505 X 380mm	Jusqu'à 2.00kW
eReflex 195RW	210-164	1955 x 380mm	Jusqu'à 2.00kW
Optional Mood Lighting Kit	923-835	-	-

Dimensions de l'eReflex encastrable



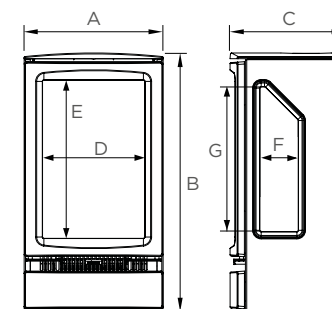
	A	B	C	D	E	F	G	H	I	J	K	L
eStudio 60R	555	555	573	583	583	135	573	67	775	282	567	302
eStudio 85R	1355	380	1373	1383	408	111	398	67	575	252	1367	272
eStudio 105R	1505	380	1523	1533	408	111	398	67	575	252	1517	272
eStudio 135R	1955	380	1973	1983	408	111	398	67	575	252	1967	272

Vogue Midi



	A	B	C	D	E
Midi	416	639	348	306	337
Midi Midline	416	791	348	306	337

Vogue Midi T

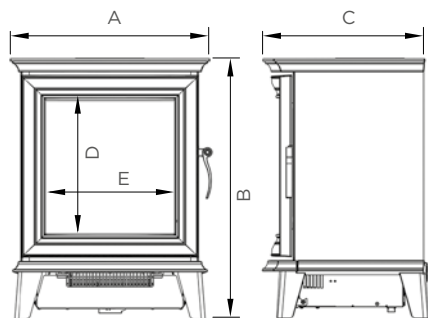


	A	B	C	D	E	F	G
Midi T	417	776	348	306	475	115	434
Midi T Midline	417	927	348	306	475	115	434

Toutes les dimensions sont en mm. Les informations ci-dessus sont destinées à vous aider dans le choix d'un chauffage électrique Gazco. Il ne s'agit ici que d'informations partielles concernant l'installation de votre chauffage. Les instructions d'installation peuvent être obtenues auprès de votre revendeur Gazco local ou alternativement, ces dernières peuvent être téléchargées à partir du site internet Gazco www.gazco.fr.

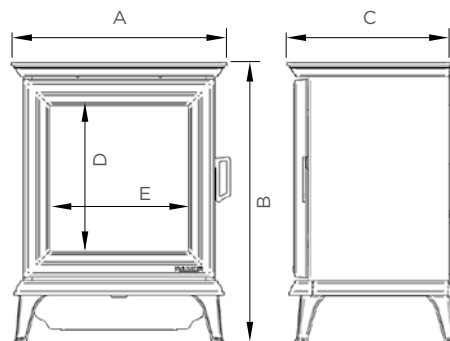
Informations techniques

Chesterfield 5



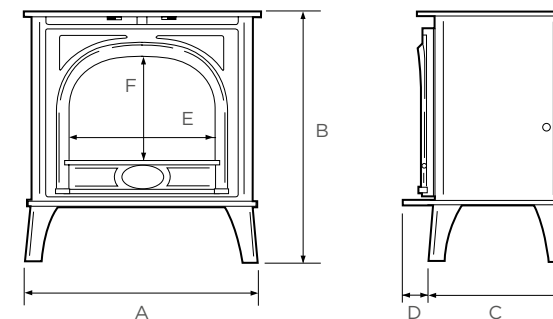
	A	B	C	D	E
Chesterfield 5	472	614	391	316	304

Sheraton 5



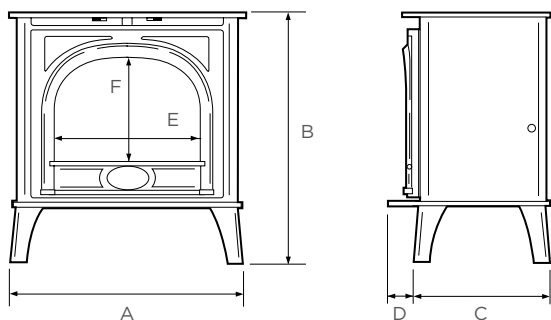
	A	B	C	D	E
Sheraton 5	480	614	371	320	304

Stockton 2



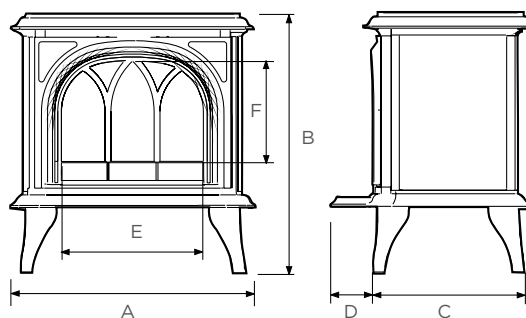
	A	B	C	D	E	F
Small	438	525	289	49	232	220
Medium	601	617	347	65	398	258

Stockton 5



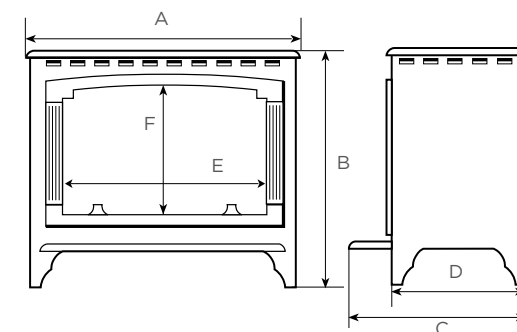
	A	B	C	D	E	F
Stockton 5	481	544	273	64	267	212

Huntingdon



	A	B	C	D	E	F
20	413	536	324	62	234	223
30	560	592	351	96	323	230
40	641	653	397	99	402	265

Marlborough2



	A	B	C	D	E	F
Small	429	558	355	280	232	211
Medium	600	583	406	330	398	241

Informations techniques

Bancs

- Construction robuste en acier
- Choix de 5 largeurs & 2 hauteurs
- Durabilité du Revêtement Noir
- Larges pieds proportionnés de 60mm
- Position centrale ou décalée du poêle



Largeur x Hauteur x Profondeur



Facilité d'installation

Les appareils électriques de Gazco se branchent sur une prise européenne standard et ne nécessitent pas d'installation par un électricien certifié.



RÉCUPÉREZ LE COÛT DE VOTRE INSERT !*

Si vous êtes à la recherche d'inspiration pour votre maison, ou souhaitez partager votre propre expérience, vous pouvez visiter notre Espace Témoignage Clients. Vous pouvez y consulter des projets d'installation d'autres personnes et/ou partager vos propres photos d'installation de votre nouveau poêle ou insert, et gagner le droit de participer à notre tirage au sort !

- Nous publierons votre témoignage dans notre Espace Témoignage Clients
- Vous ferez partie d'un tirage au sort vous offrant l'opportunité d'être remboursé du coût du produit que vous avez acheté
- **Vous aurez droit à une deuxième entrée** au tirage au sort en enregistrant gratuitement votre produit en ligne pour bénéficier de votre garantie étendue sur stovax.fr/enregistrement-de-produits



Regardez de véritables installations et soumettez votre témoignage sur gazco.fr/avis

*Les conditions générales s'appliquent. Voir le site pour plus d'informations.



Huntingdon 40 modèle à pieds longs et porte claire



Avez-vous envisagé **le chauffage au bois ?**

En plus de notre gamme complète de poêles et inserts électrique Gazco, découvrez la chaleur et l'ambiance authentiques d'une vraie flamme vivante grâce à l'une de nos superbes gammes de poêles et inserts à bois, disponibles sous notre marque Stovax.

Stovax Riva2

Les poêles et inserts tels que ceux de la gamme phare Stovax Riva2 sont disponibles en version Freestanding ou encastrable, avec une efficacité exceptionnelle et de magnifiques flammes ondulantes, ainsi qu'une multitude d'options de style.

Stovax Studio & Studio Air

Nos gammes Studio Air et Studio offrent un style contemporain au format paysage, avec un design audacieux et une ingénierie de précision.

Stovax Futura & Huntingdon

La gamme Stovax Futura allie quant à elle des lignes épurées à une combustion haute performance, tandis que la gamme Huntingdon combine un style classique en fonte avec une technologie de chauffage de pointe.

Pour consulter les dernières brochures et nos gammes de produits, rendez-vous sur notre site web pour en savoir plus : **stovax.fr**

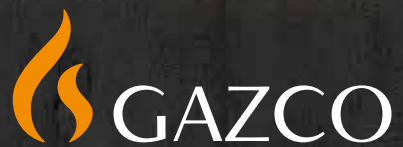


Studio 2 Freestanding sur Banc Bas 120



Poêle électrique Vogue Midi Midline avec lit
de combustible effet bûches et galets

Insert électrique eMotiv 74



Stovax Gazco Limited
Spitfire Avenue, Skypark, Clyst Honiton, Exeter, EX5 2FR

Téléphone: 00 44 1392 261973 • Courriel: exportfrance@stovax.com

gazco.fr

Membre du Groupe Stovax

© Tous Droits Réservés Stovax Limited 2025 E & O E

Trouver un Revendeur

Vous pouvez trouver votre revendeur le plus proche en
vous rendant sur : stovax.fr/revendeurs



Revendeur:

FRBEGZELEC



Brochure ref: **FRBEGZELEC1225**

Papier provenant de forêts régénérées et imprimé en utilisant des encres à base végétale.